



# ANCHOR-TITE CANTED FASCIA

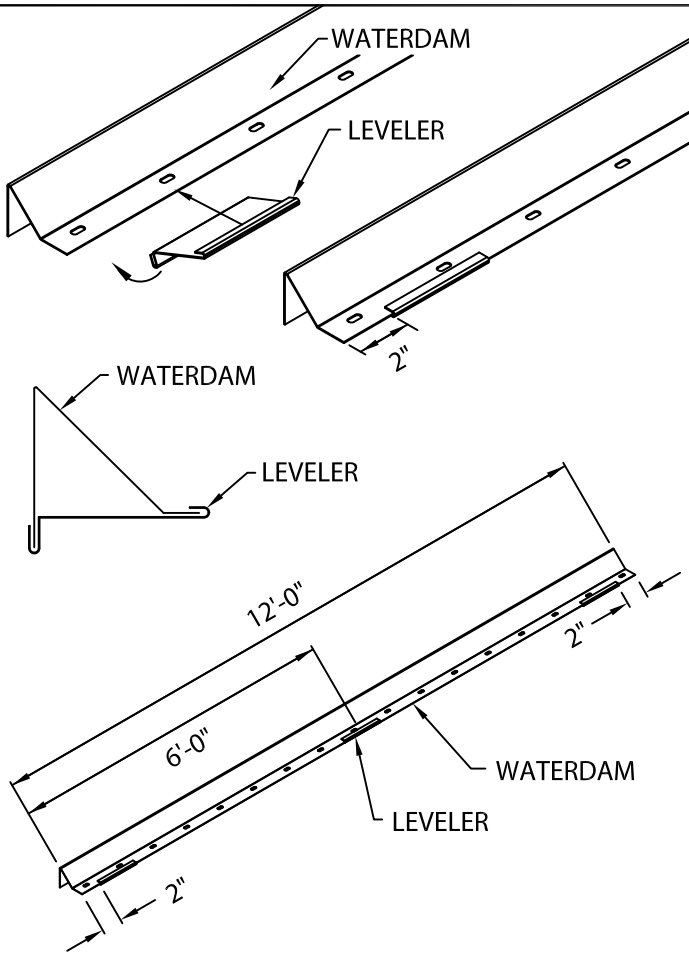
GALVANIZED WATERDAM VERSION

## INSTALLATION INSTRUCTIONS

### SINGLE-PLY APPLICATION

#### 1. WATERDAM & LEVELER

POSITION LEVELER 2" FROM END OF WATERDAM, HOOKING ONTO WATERDAM AND ROTATING INTO PLACE AS SHOWN. DO THE SAME AT THE OTHER END OF 12'-0" LENGTH OF WATERDAM. ALSO PLACE A LEVELER IN CENTER OF 12'-0" LENGTH (3 LEVELERS PER 12'-0" LONG WATERDAM). DO THE SAME FOR MITERS, 2" FROM END OF WATERDAM (2 LEVELERS PER MITER).

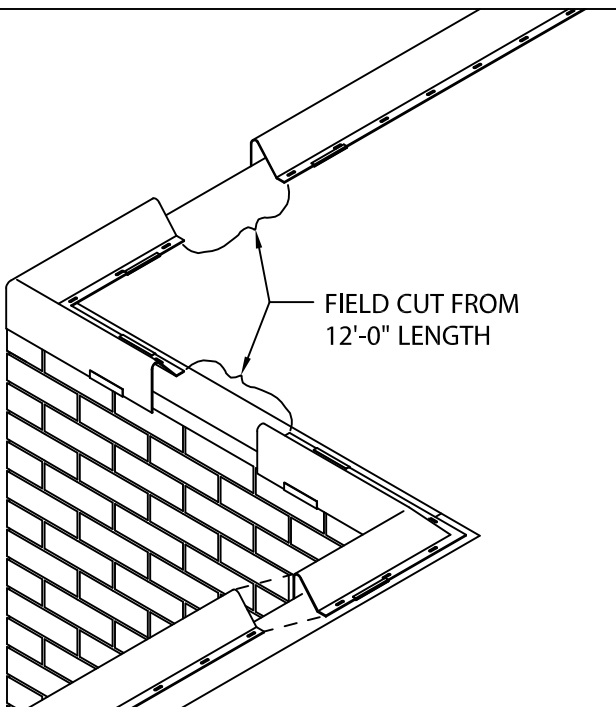


#### 2. WATERDAM

LOCATE AND INSTALL WATERDAM MITERS, NAILING THROUGH PRE-SLOTTED FASTENING HOLES ON TOP OF NAILER(S). DETERMINE AND IDENTIFY LOCATIONS OF SCUPPERS AT THIS TIME. LEAVE GAP OF 14½" FOR SCUPPER LOCATIONS. NEXT, INSTALL 12'-0" SECTIONS OF WATERDAM FROM RIGHT TO LEFT (AS SEEN FROM ROOF TOP) BY NAILING THROUGH PRE-PUNCHED HOLES PROVIDED ON TOP OF NAILER(S). BE SURE TO OVERLAP WATERDAM 1".

**NOTE:** PROVIDED WATERDAM FASTENER: 1¼" RING SHANK GALVANIZED ROOFING NAILS.

**CAUTION :** INSTALLERS SHALL WEAR PROTECTIVE EYEWEAR TO PREVENT SERIOUS INJURY.



Phone: 800-558-2162  
Fax: 800-373-9156  
www.metalera.com

DATE: 03/15/17  
DRN BY: JAB  
CKD BY: SAK

SHT.# 1 OF 7

DWG# 11110-24573

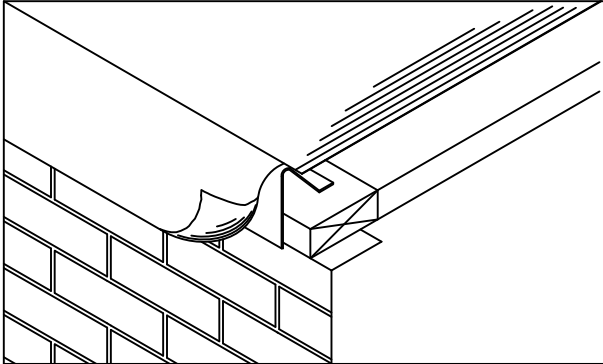
C



# ANCHOR-TITE CANTED FASCIA

GALVANIZED WATERDAM VERSION

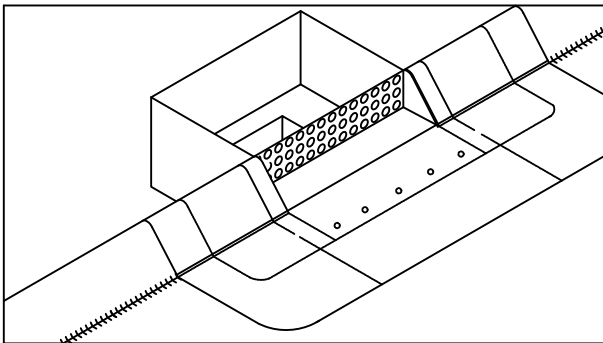
INSTALLATION INSTRUCTIONS



## SINGLE-PLY APPLICATION (CONTINUED)

### 3. ROOFING MEMBRANE

FOLLOW GENERAL RECOMMENDATIONS OF THE ROOF MEMBRANE MANUFACTURERS APPLICATION OF MATERIALS OVER THE ROOF EDGE.



### 4. SCUPPERS

INSTALL SPILLOUT OR DOWNSPOUT SCUPPERS (IF APPLICABLE) AT PREDETERMINED LOCATIONS.

**NOTE :** ROOF MEMBRANE IS INSTALLED UNDER SCUPPER. SCUPPER FLANGE IS SET IN A CONTINUOUS BEAD OF NON-CURING SEALANT.

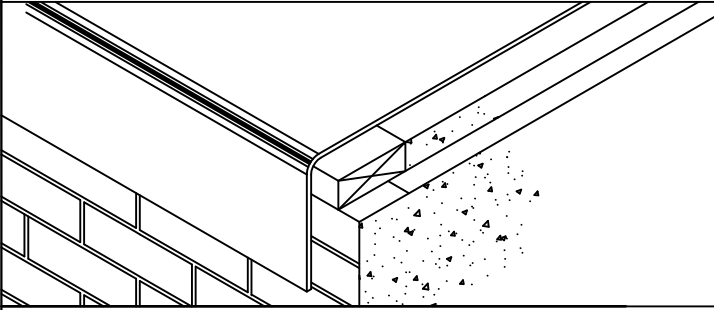
**NOTE :** FOLLOW GENERAL RECOMMENDATIONS OF THE ROOF MEMBRANE MANUFACTURERS APPLICATION ON STRIPPING IN THE SCUPPER.



# ANCHOR-TITE CANTED FASCIA

GALVANIZED WATERDAM VERSION

INSTALLATION INSTRUCTIONS



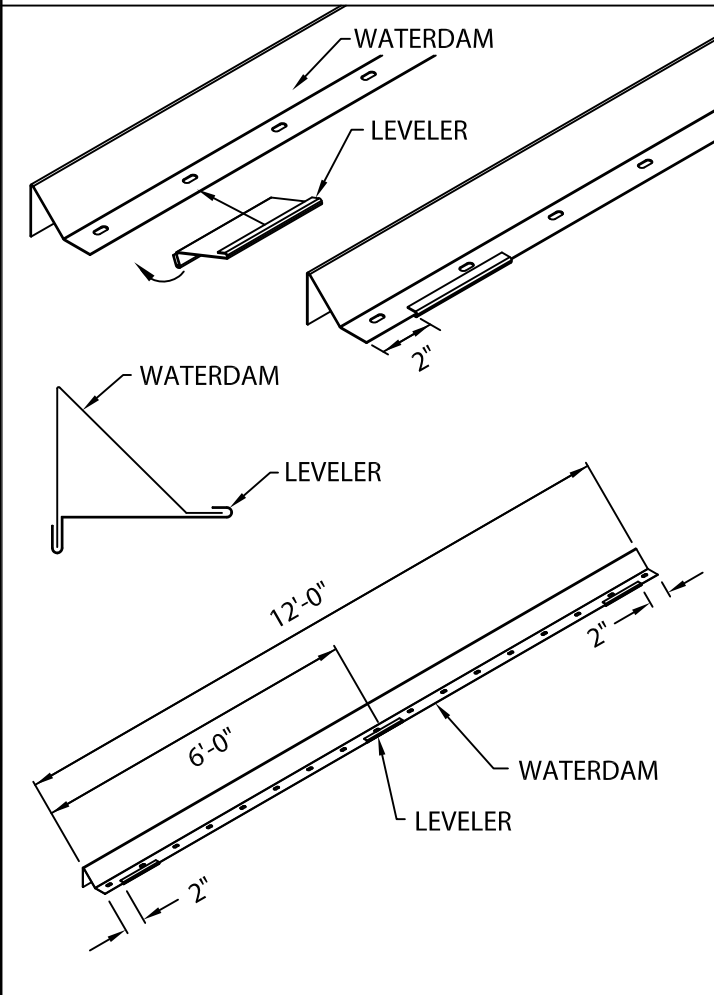
## BUILT-UP OR MODIFIED ROOFING

### 1. BUILT-UP OR MODIFIED ROOFING

POSITION BASE SHEET OF THE BUILT-UP OR MODIFIED ROOFING MEMBRANE OVER THE ROOF EDGE COVERING NAILER(S) COMPLETELY.

**NOTE :** FOLLOW GENERAL RECOMMENDATIONS OF THE ROOFING MANUFACTURERS APPLICATION OF THE MEMBRANE OVER THE EDGE.

**CAUTION :** TAKE EXTREME CARE TO AVOID SPILLAGE OF THE ASPHALT OVER THE EDGE.



## 2. WATERDAM & LEVELER

POSITION LEVELER 2" FROM END OF WATERDAM, HOOKING ONTO WATERDAM AND ROTATING INTO PLACE AS SHOWN. DO THE SAME AT THE OTHER END OF 12'-0" LENGTH OF WATERDAM. ALSO PLACE A LEVELER IN CENTER OF 12'-0" LENGTH (3 LEVELERS PER 12'-0" LONG WATERDAM). DO THE SAME FOR MITERS, 2" FROM END OF WATERDAM (2 LEVELERS PER MITER).



Phone: 800-558-2162  
Fax: 800-373-9156  
www.metalera.com

DATE: 03/15/17  
DRN BY: JAB  
CKD BY: SAK

SHT.# 3 OF 7  
DWG# 11110-24573 **C**



# ANCHOR-TITE CANTED FASCIA

GALVANIZED WATERDAM VERSION

INSTALLATION INSTRUCTIONS

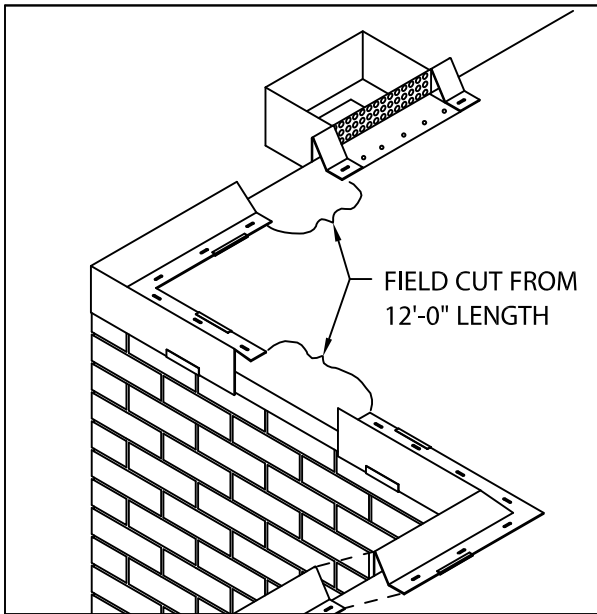
## BUILT-UP OR MODIFIED ROOFING (CONTINUED)

### 3. WATERDAM

LOCATE AND INSTALL WATERDAM MITERS, AND SCUPPERS FIRST. FASTEN ON TOP OF NAILER THROUGH PRE-PUNCHED HOLES PROVIDED. NEXT, INSTALL 12'-0" SECTIONS OF WATERDAM FROM RIGHT TO LEFT (AS SEEN FROM ROOF TOP) BY NAILING THROUGH PREPUNCHED HOLES PROVIDED ON TOP OF NAILER. BE SURE TO OVERLAP WATERDAM 1".

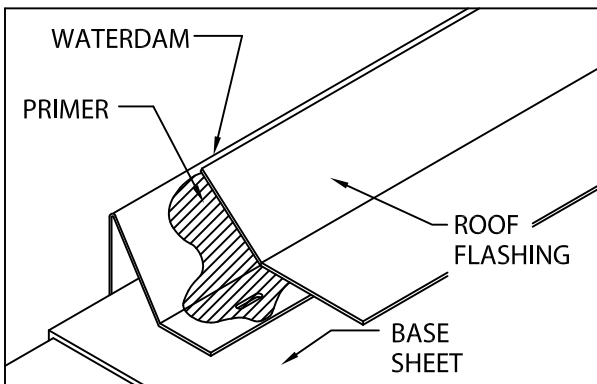
**NOTE:** FASTENERS MUST BE CORROSION RESISTANT AND RATED FOR A MINIMUM 250# PULLOUT FORCE FOR THE SUBSTRATE THAT IS BEING USED.

**CAUTION:** INSTALLERS SHALL WEAR PROTECTIVE EYEWEAR TO PREVENT SERIOUS INJURY.



### 4. ROOF FLASHING

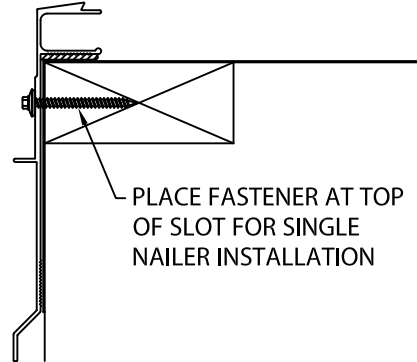
USE APPROPRIATE TYPE AND WIDTH OF ROOF MEMBRANE FLASHING. METAL ASPHALT PRIMER IS NECESSARY TO FLASH UP THE CANT OF THE WATERDAM. CONSULT ROOFING MANUFACTURER FOR PROPER MATERIALS PROCEDURE FOR STRIPPING IN WATERDAM WITH FLASHING.



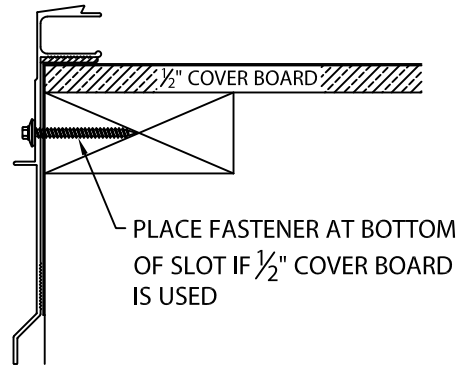
# DIAGONAL SLOT ANCHOR BAR INSTALLATION

NOTE: IF THE SLOTS ON THE ANCHOR BAR ARE ALL HORIZONTAL, NOT DIAGONAL, FASTEN IN THE CENTER OF THE SLOT

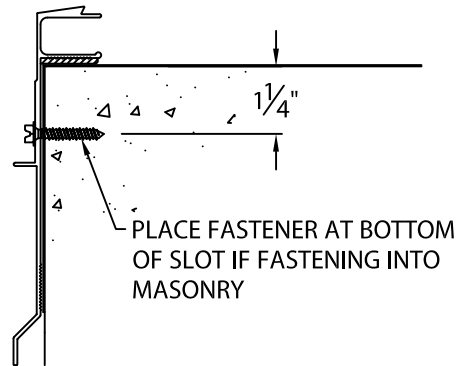
PLACE FASTENER AT TOP OF SLOT FOR SINGLE NAILER INSTALLATION



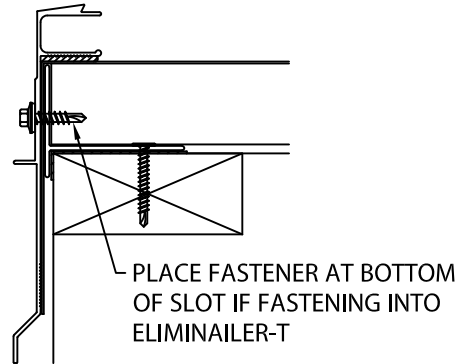
PLACE FASTENER AT BOTTOM OF SLOT IF 1/2" COVER BOARD IS USED



PLACE FASTENER AT BOTTOM OF SLOT IF FASTENING INTO MASONRY



PLACE FASTENER AT BOTTOM OF SLOT IF FASTENING INTO ELIMINAILER-T

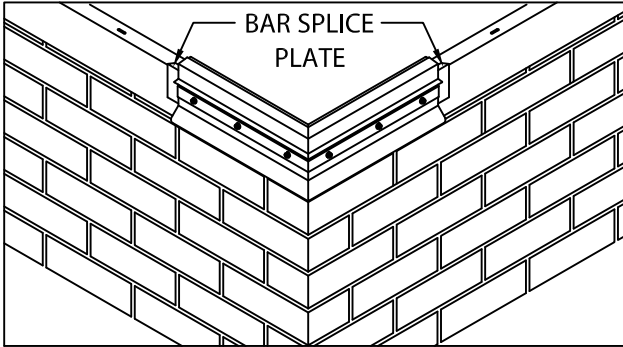




# ANCHOR-TITE CANTED FASCIA

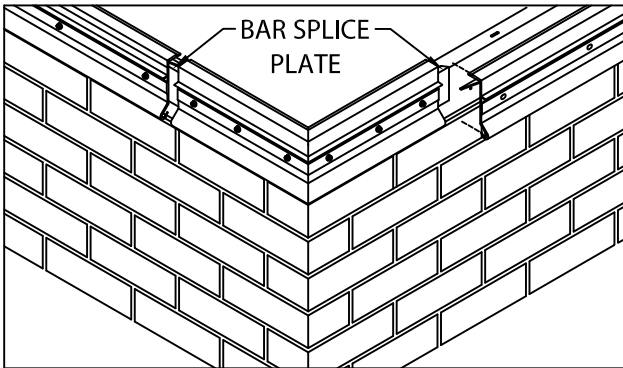
GALVANIZED WATERDAM VERSION

## INSTALLATION INSTRUCTIONS



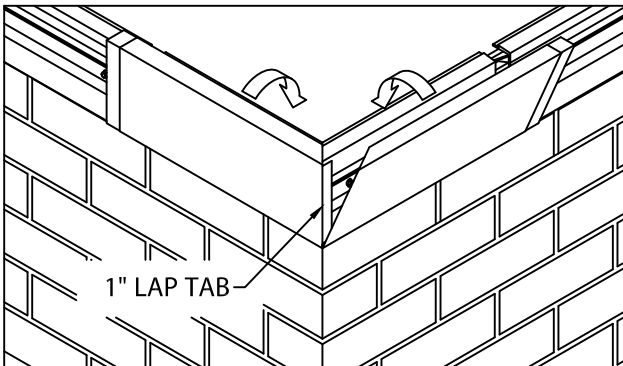
### 5. MITER BAR INSTALLATION

INSTALL MITER ANCHOR BAR WITH ONE ANCHOR BAR SPLICE PLATE UNDER EACH END OF MITER BAR. FASTEN THE MITER BAR USING 2" HEX HEAD STAINLESS STEEL FASTENERS. FASTENERS AND DRIVE BITS PROVIDED. NEXT LOCATE AND INSTALL THE SPILLOUTS AND SCUPPERS WITH FASTENERS AND SPLICE PLATES.



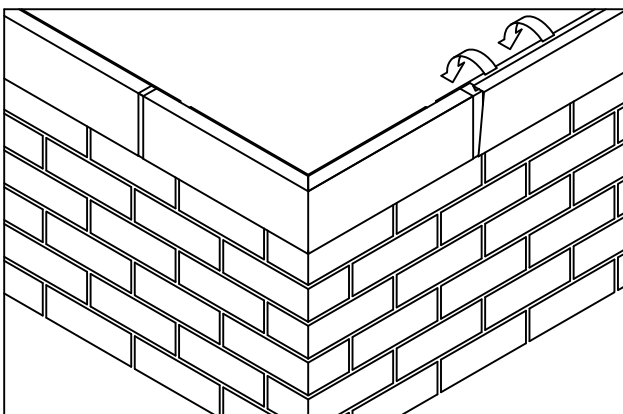
### 6. ANCHOR BAR INSTALLATION

POSITION 12'-0" ANCHOR BAR SECTIONS OVERLAPPING BAR SPLICE PLATE. ALLOW 3/8" SPACE BETWEEN ANCHOR BARS. INSTALL BAR SPLICE PLATE AT OTHER END OF BAR SECTION. FASTEN ANCHOR BAR 12" O.C. THROUGH THE SLOTTED HOLES USING PROVIDED 2" FASTENERS. FIELD CUT SECTIONS AS IS NECESSARY.



### 7. FASCIA MITERS COVERS

INSTALL MITER COVERS FIRST. INSERT ONE SPLICE PLATE UNDER EACH END OF THE TWO PIECE MITER COVER. ENGAGE COVER WITH 90° TAB ONTO BOTTOM OF ANCHOR BAR AND ROTATE MITER COVER UP AND OVER ANCHOR BAR MITER UNTIL ENGAGED ALONG ENTIRE LENGTH OF THE ANCHOR BAR. REPEAT STEPS TO INSTALL MITER COVER WITHOUT THE 90° TAB.



### 8. FASCIA COVERS

INSTALL 12'-0" FASCIA COVER SECTIONS. ALLOW A 3/8" GAP BETWEEN FASCIA COVER SECTIONS. INSERT ONE SPLICE PLATE UNDER FAR END OF EACH FASCIA COVER SECTION. INSTALL COVER BY HOOKING LOWER EDGE OF COVER ONTO ANCHOR BAR AND ROTATING UP AND OVER ANCHOR BAR UNTIL ENGAGED ALONG ENTIRE LENGTH OF COVER SECTION. CONTINUE TO INSTALL COVER SECTIONS IN THIS MANNER, FIELD CUTTING WHERE NECESSARY USING A FINE TOOTH HACKSAW.

### IMPORTANT !

BE SURE TO REMOVE PROTECTIVE FILM PRIOR TO INSTALLING EACH FASCIA SECTION.



Phone: 800-558-2162  
Fax: 800-373-9156  
www.metalera.com

DATE: 03/15/17  
DRN BY: JAB  
CKD BY: SAK

SHT.# 5 OF 7

DWG# 11110-24573

C

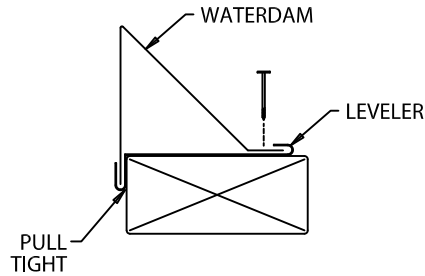
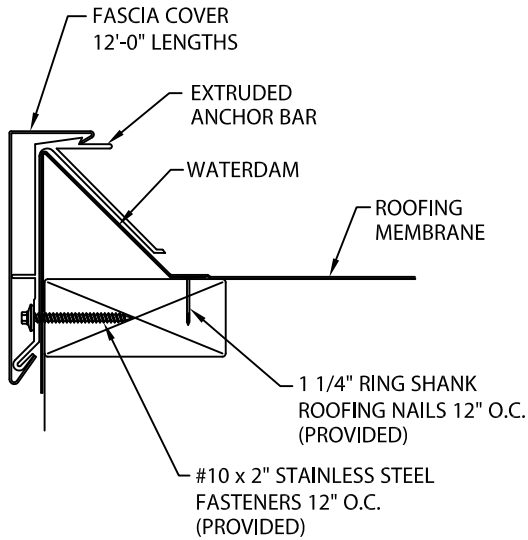


# ANCHOR-TITE CANTED FASCIA

GALVANIZED WATERDAM VERSION

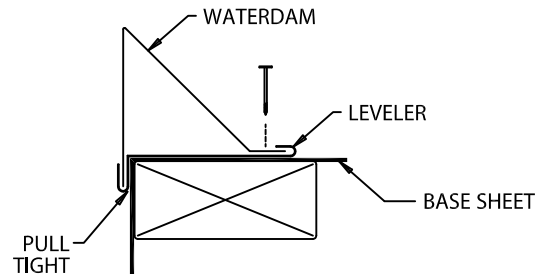
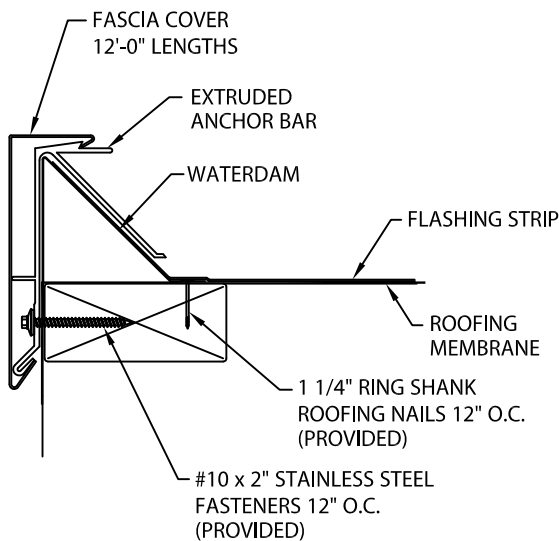
INSTALLATION INSTRUCTIONS

## SINGLE-PLY APPLICATION TYPICAL INSTALLATION



WATERDAM MUST BE PULLED TIGHT TO THE OUTSIDE FACE OF THE BUILDING BEFORE NAILING THE ROOF FLANGE.

## B.U.R. / MODIFIED APPLICATION TYPICAL INSTALLATION



WATERDAM MUST BE PULLED TIGHT TO THE OUTSIDE FACE OF THE BUILDING BEFORE NAILING THE ROOF FLANGE.

U.S. Patent # 7,451,572



Phone: 800-558-2162  
Fax: 800-373-9156  
www.metalera.com

DATE: 03/15/17  
DRN BY: JAB  
CKD BY: SAK

SHT.# 6 OF 7  
DWG# 11110-24573

C



# ANCHOR-TITE CANTED FASCIA

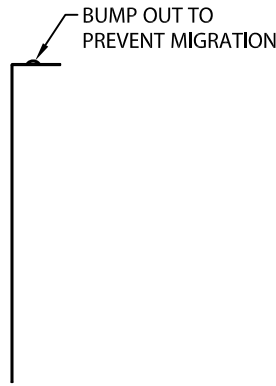
GALVANIZED WATERDAM VERSION

INSTALLATION INSTRUCTIONS

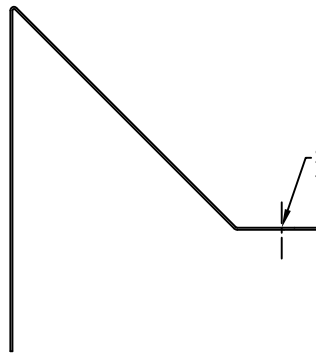
## COMPONENT LIST



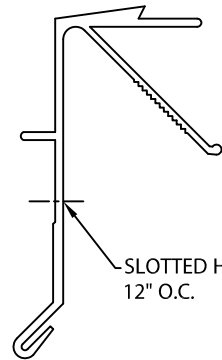
FASCIA COVER  
12'-0" LENGTHS



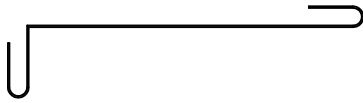
COVER SPLICE PLATE  
3 1/2" WIDE



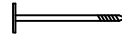
WATERDAM  
12'-0" LENGTHS



EXTRUDED ANCHOR BAR  
12'-0" LENGTHS



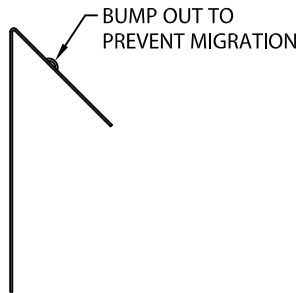
LEVELER  
4" WIDE



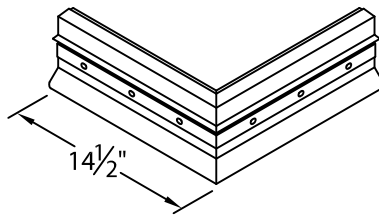
1/4" RING SHANK ROOFING  
NAIL FOR INSTALLING  
WATERDAM



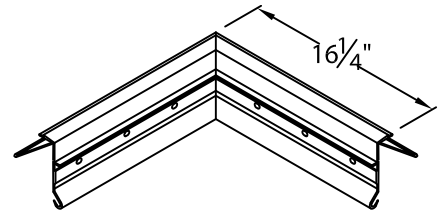
#10 x 2" STAINLESS STEEL  
SCREWS W/WASHER FOR  
INSTALLING ANCHOR BAR



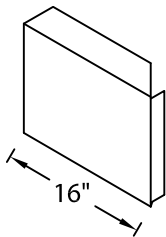
ANCHOR BAR SPLICE  
3 1/2" WIDE



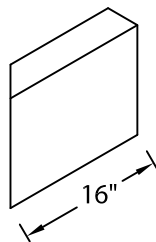
OUTSIDE ANCHOR BAR  
MITER



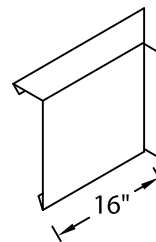
INSIDE ANCHOR BAR  
MITER



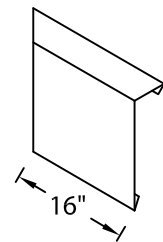
OUTSIDE MITER COVER  
WITH TAB



OUTSIDE MITER COVER  
WITHOUT TAB



INSIDE MITER COVER  
WITH TAB



INSIDE MITER COVER  
WITHOUT TAB



Phone: 800-558-2162  
Fax: 800-373-9156  
www.metalera.com

DATE: 03/15/17  
DRN BY: JAB  
CKD BY: SAK

SHT.# 7 OF 7

DWG# 11110-24573

C





# ANCHOR-TITE CANTED FASCIA

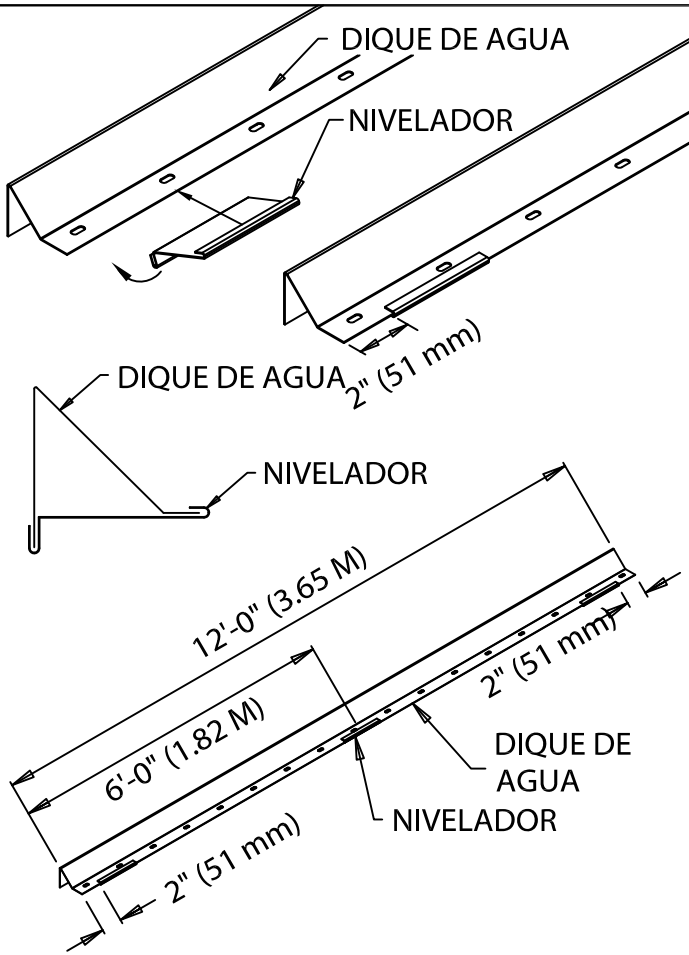
GALVANIZED WATERDAM VERSION

INSTRUCCIONES DE INSTALACIÓN

## APLICACIÓN DE UNA SOLA HOJA DE MEMBRANA

### 1. DIQUE DE AGUA Y NIVELADOR

COLOQUE EL NIVELADOR A 2" (51 mm) DEL EXTREMO DEL DIQUE DE AGUA, ENGANCHANDO EL DIQUE DE AGUA Y GIRANDO PARA ENSAMBLAR EN SU LUGAR COMO SE MUESTRA. HAGA LO MISMO EN EL OTRO EXTREMO DE LA LONGITUD DE 12'-0" (3.65 M) DEL DIQUE DE AGUA. TAMBIÉN COLOQUE UN NIVELADOR EN EL CENTRO DE LA LONGITUD DE 12'-0" (3.65 M) (3 NIVELADORES POR CADA 12'-0" DE LARGO DEL DIQUE DE AGUA). HAGA LO MISMO CON LOS INGLETES, A 2" (51 mm) DEL EXTREMO DEL DIQUE DE AGUA (2 NIVELADORES POR INGLETE).

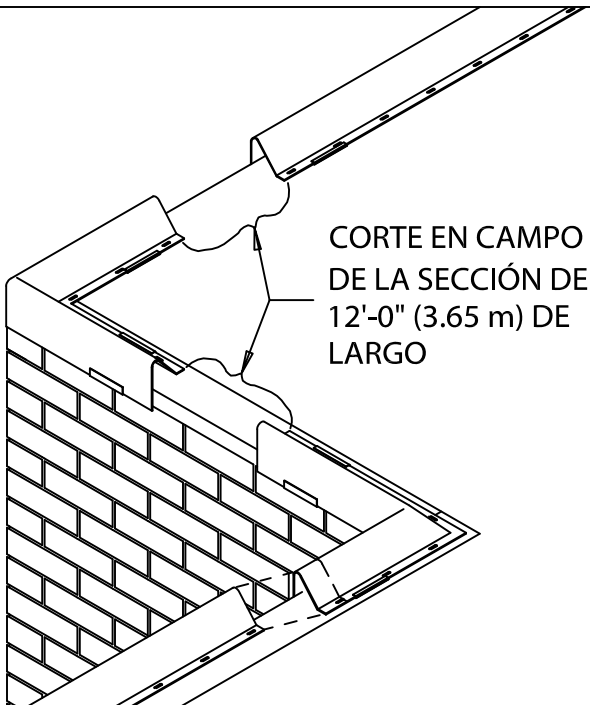


### 2. DIQUE DE AGUA

UBIQUE E INSTALE LOS INGLETES DEL DIQUE DE AGUA, CLAVANDO A TRAVÉS DE LOS AGUJEROS DE SUJECCIÓN PRERAURADOS ENCIMA DE CLAVADORA DE MADERA TRATADA. DETERMINE E IDENTIFIQUE LAS UBICACIONES DE LOS IMBORNALES EN ESTE MOMENTO. DEJE UNA ABERTURA DE 14 1/2" (368 mm) PARA LAS UBICACIONES DE LOS IMBORNALES. A CONTINUACIÓN, INSTALE LAS SECCIONES DE 12'-0" (3.65 m) DEL DIQUE DE AGUA DE DERECHA A IZQUIERDA (VISTO DESDE EL TECHO) CLAVANDO A TRAVÉS DE LOS AGUJEROS PRE-PERFORADOS EN LA PARTE SUPERIOR DE LA CLAVADORA. ASEGÚRESE DE SOLAPAR EL DIQUE DE AGUA 1" (25 mm).

**NOTA:** TORNILLO DE DIQUE DE AGUA SUMINISTRADO:  
TORNILLOS DE VÁSTAGO ANILLADO GALVANIZADOS DE 1 1/4" (32 mm).

**PRECAUCIÓN:** LOS INSTALADORES DEBEN USAR GAFAS DE PROTECCIÓN DE LA VISTA PARA PREVENIR LESIONES GRAVES.



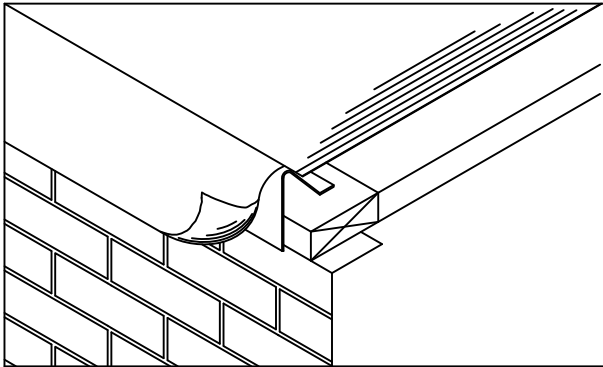


# ANCHOR-TITE CANTED FASCIA

GALVANIZED WATERDAM VERSION

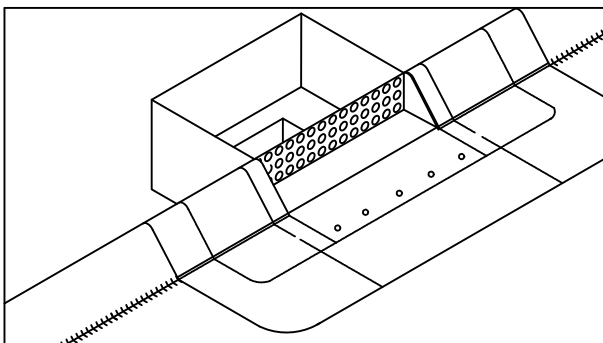
INSTRUCCIONES DE INSTALACIÓN

## APLICACIÓN DE UNA SOLA HOJA DE MEMBRANA (CONTINUACIÓN)



### 3. MEMBRANA DE TECHO

SIGA LAS RECOMENDACIONES GENERALES DE LOS FABRICANTES DE MEMBRANA PARA TECHOS PARA LA APLICACIÓN DE LOS MATERIALES SOBRE EL BORDE DEL TECHO.



### 4. IMBORNALES

INSTALE LOS IMBORNALES DE ESCURRIMIENTO O DE BAJADA PLUVIAL (COMO CORRESPONDA) EN UBICACIONES PREDETERMINADAS.

**NOTA:** LA MEMBRANA DE TECHO SE INSTALA DEBAJO DEL IMBORNAL. LA PESTAÑA DEL IMBORNAL SE COLOCA EN UNA TIRA CONTINUA DE SELLADOR NO VULCANIZABLE.

**NOTA:** SIGA LAS RECOMENDACIONES GENERALES DE LOS FABRICANTES DE MEMBRANA PARA TECHOS PARA LA APLICACIÓN SOBRE EL CUBREJUNTAS EN EL IMBORNAL.

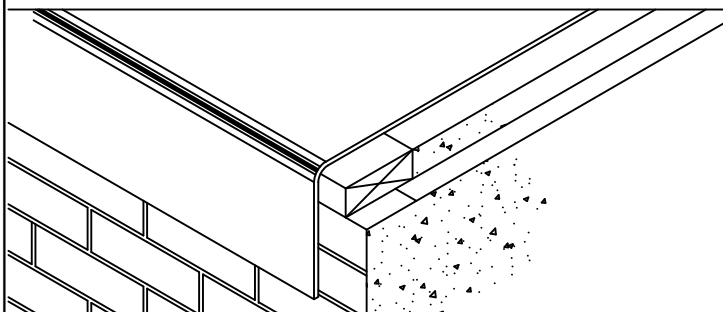


# ANCHOR-TITE CANTED FASCIA

GALVANIZED WATERDAM VERSION

INSTRUCCIONES DE INSTALACIÓN

## TECHO ARMADO O MODIFICADO



### 1. TECHO ARMADO O MODIFICADO

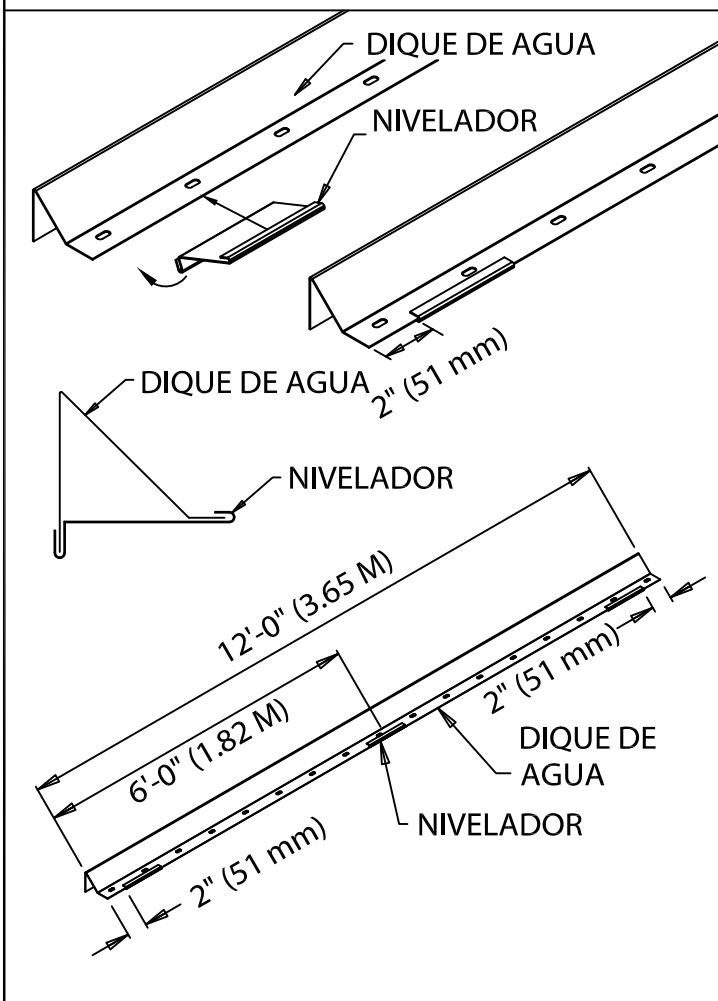
COLOQUE LA HOJA BASE DE LA MEMBRANA DE TECHO ARMADA O MODIFICADA SOBRE EL BORDE DEL TECHO CUBRIENDO LA CLAVADORA(S) COMPLETAMENTE.

**NOTA:** SIGA LAS RECOMENDACIONES GENERALES DE LOS FABRICANTES DE TECHOS PARA LA APLICACIÓN DE LA MEMBRANA SOBRE EL BORDE.

**PRECAUCIÓN:** TENGA MUCHO CUIDADO DE EVITAR DERRAMES DE ASFALTO SOBRE EL BORDE.

### 2. DIQUE DE AGUA Y NIVELADOR

COLOQUE EL NIVELADOR A 2" (51 mm) DEL EXTREMO DEL DIQUE DE AGUA, ENGANCHANDO EN EL DIQUE DE AGUA Y GIRANDO PARA ENSAMBLAR EN SU LUGAR COMO SE MUESTRA. HAGA LO MISMO EN EL OTRO EXTREMO DE LA LONGITUD DE 12'-0" (3.65 M) DEL DIQUE DE AGUA. TAMBIÉN COLOQUE UN NIVELADOR EN EL CENTRO DE LA LONGITUD DE 12'-0" (3.65 M) (3 NIVELADORES POR CADA 12'-0" [3.65 M] DE LARGO DEL DIQUE DE AGUA). HAGA LO MISMO CON LOS INGLETES, A 2" (51 mm) DEL EXTREMO DEL DIQUE DE AGUA (2 NIVELADORES POR INGLETE).



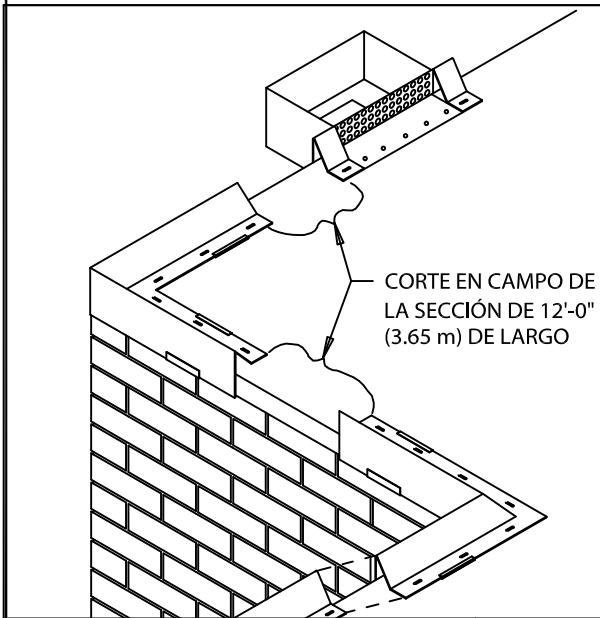


# ANCHOR-TITE CANTED FASCIA

GALVANIZED WATERDAM VERSION

INSTRUCCIONES DE INSTALACIÓN

## TECHO ARMADO O MODIFICADO (CONTINUACIÓN)

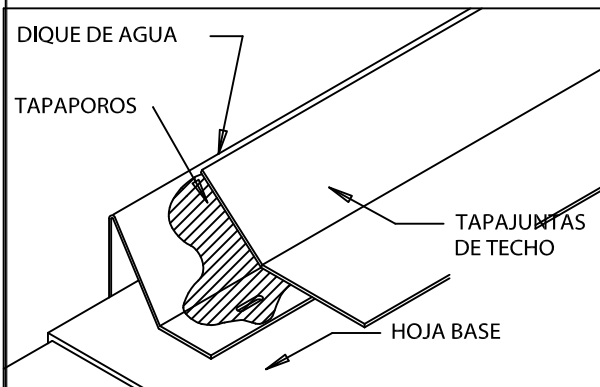


### 3. DIQUE DE AGUA

UBIQUE E INSTALE LOS INGLETES DEL DIQUE DE AGUA Y LOS IMBORNALES PRIMERO. CLAVE POR ENCIMA DE CLAVADORA DE MADERA TRATADA A TRAVÉS DE LOS AGUJEROS PERFORADOS SUMINISTRADOS. A CONTINUACIÓN, INSTALE LAS SECCIONES DE 12'-0" (3.65 m) DEL DIQUE DE AGUA DE DERECHA A IZQUIERDA (VISTO DESDE EL TECHO) CLAVANDO A TRAVÉS DE LOS AGUJEROS PRE-PERFORADOS SUMINISTRADOS EN LA PARTE SUPERIOR DE LA CLAVADORA. ASEGÚRESE DE SOLAPAR EL DIQUE DE AGUA 1" (25 mm).

**NOTA:** LOS SUJETADORES DEBEN SER ANTICORROSIVOS Y CLASIFICADOS PARA UN ESFUERZO DE TRACCIÓN MÍNIMO DE 250 PARA EL SUSTRATO UTILIZADO.

**PRECAUCIÓN:** LOS INSTALADORES DEBEN USAR GAFAS DE PROTECCIÓN DE LA VISTA PARA PREVENIR LESIONES GRAVES.



### 4. TAPAJUNTAS DE TECHO

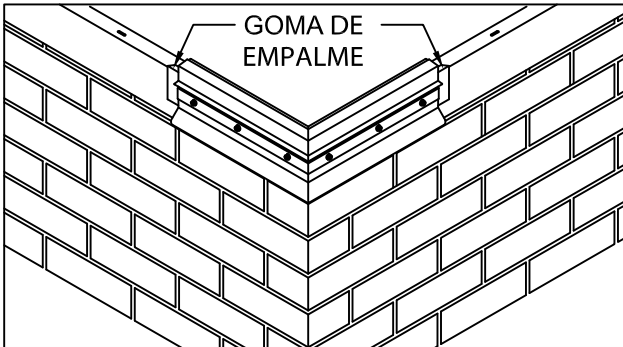
USE TIPO Y ANCHO APROPIADO DE TAPAJUNTAS DE MEMBRANA DE TECHO. LA CAPA DE ASFALTO METÁLICO ES NECESARIA PARA FLEJAR EL BANQUILLO DEL DIQUE DE AGUA. CONSULTE AL FABRICANTE DE TECHOS PARA EL PROCEDIMIENTO APROPIADO DE MATERIALES PARA APLICAR FAJAS EN EL DIQUE DE AGUA CON TAPAJUNTAS.



# ANCHOR-TITE CANTED FASCIA

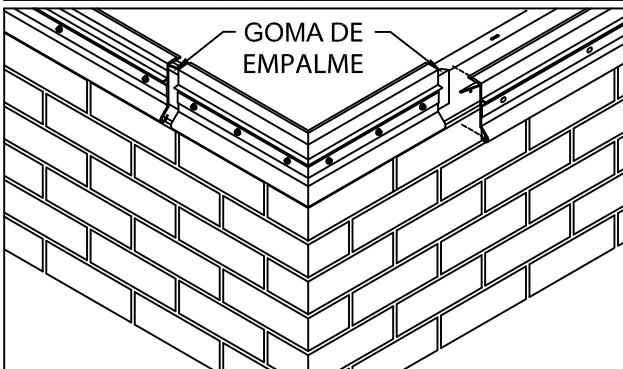
GALVANIZED WATERDAM VERSION

INSTRUCCIONES DE INSTALACIÓN



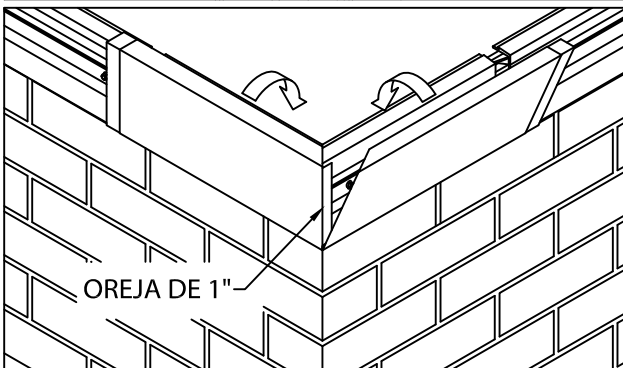
## 5. INSTALACIÓN DE BARRA DE INGLETE

INSTALE LA BARRA DE INGLETE CON UNA GOMA DE EMPALME EN CADA LADA. ATORNILLE LA BARRA DE INGLETE USANDO TORNILLOS DE CABEZA HEXAGONAL DE 2" DE ACERO INOXIDABLE. LOS TORNILLOS Y LAS BROCAS SON SUMINISTRADOS POR METAL-ERA. A CONTINUACIÓN, UBIQUE E INSTALE LAS PLACAS DE ESCURRIMIENTO E IMBORNALES CON TORNILLOS Y GOMAS DE EMPALME.



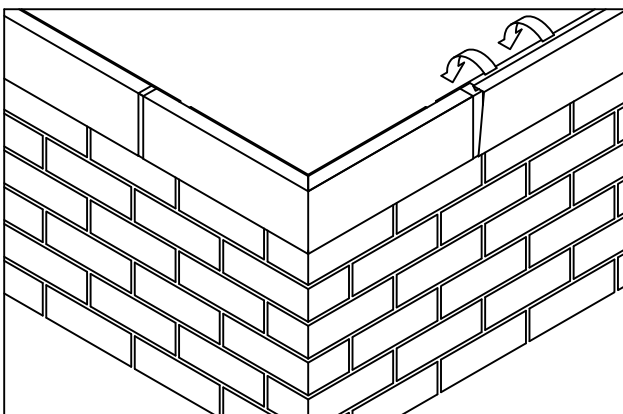
## 6. INSTALACIÓN DE BARRA DE ANCLAJE

COLOQUE SECCIONES DE 12' DE BARRA DE ANCLAJE SOLAPANDO LAS GOMAS DE EMPALME. DEJE UN ESPACIO DE 3/8" ENTRE LAS BARRAS DE ANCLAJE. INSTALE LA GOMA EMPALME EN EL OTRO EXTREMO DE LA SECCIÓN DE LA BARRA DE ANCLAJE. SUJETE LA BARRA DE ANCLAJE CADA 12" ATRAVESÉ DE LAS RANURAS USANDO TORNILLOS DE 2" SUMINISTRADOS. CORETE EN CAMPO SECCIONES CUANDO SEA NECESARIO.



## 7. CUBIERTAS DE INGLETE DE FACHADA DE BORDE

INSTALE LAS CUBIERTAS DE INGLETE PRIMERO. INSERTE UNA PLACA DE EMPALME DEBAJO DE CADA LADO DE LA CUBIERTA DE INGLETE DE FACHADA DE BORDE DE DOS PIEZAS. ENGANCHE LA CUBIERTA CON OREJA DE 90 GRADOS EN LA PARTE INFERIOR DE LA BARRA DE ANCLAJE Y GIRANDO LA CUBIERTA DE INGLETE HACIA ARRIBA Y SOBRE EL INGLETE DE BARRA DE ANCLAJE HASTA QUE SE ENGANCHE EN LA LONGITUD ENTERA DE LA BARRA DE ANCLAJE. REPITA ESTOS PASOS PARA INSTALAR LA CUBIERTA SIN OREJA.



## 8. CUBIERTAS DE FACHADA DE BORDE

INSTALE LAS SECCIONES DE 12'-0" (3.65 M) DE CUBIERTA DE FACHADA DE BORDE. DEJE UN ESPACIO DE 3/8" (10 mm) ENTRE LAS SECCIONES DE LA CUBIERTA DE FACHADA DE BORDE. INSERTE UNA PLACA DE EMPALME DEBAJO DEL EXTREMO ALEJADO DE CADA SECCIÓN DE CUBIERTA. INSTALE LA CUBIERTA ENGANCHANDO EL BORDE INFERIOR DE LA CUBIERTA EN LA PARTE INFERIOR DE LA BARRA DE ANCLAJE Y GIRANDO HACIA ARRIBA Y SOBRE LA BARRA DE ANCLAJE HASTA QUE ENGANCHE A LA LONGITUD ENTERA DE LA SECCIÓN DE CUBIERTA. CONTINÚE INSTALANDO SECCIONES DE CUBIERTA DE ESTA MANERA, CORTANDO EN CAMPO DONDE SEA NECESARIO USANDO UNA SEGUETA DE DIENTES FINOS.

### IMPORTANT!

BE SURE TO REMOVE PROTECTIVE FILM PRIOR TO INSTALLING EACH FASCIA SECTION.



Teléfono: 800-558-2162  
Fax: 800-373-9156  
www.metalera.com

FECHA: 03/15/17  
DIB. POR: JAB  
REV. POR: SAK

HOJA Núm. 5 DE 7  
DBJO Núm. 11110-24573

C

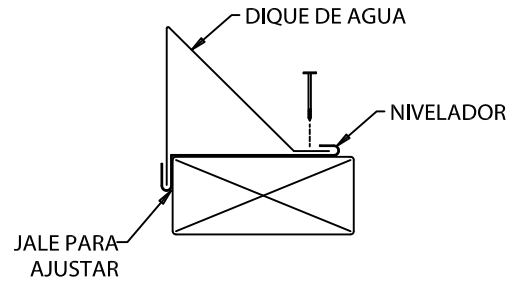
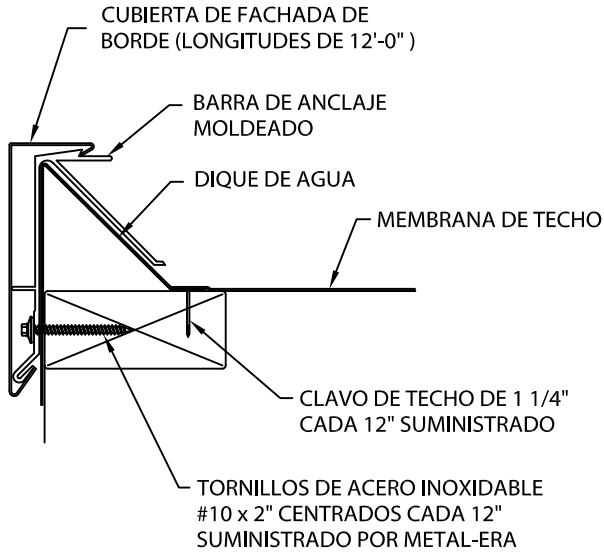


# ANCHOR-TITE CANTED FASCIA

GALVANIZED WATERDAM VERSION

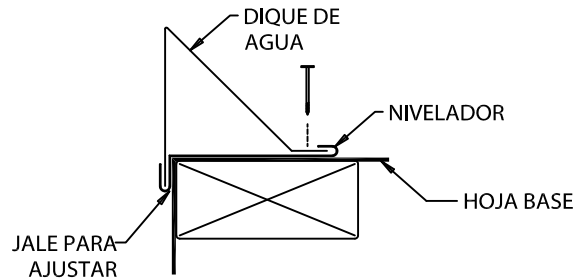
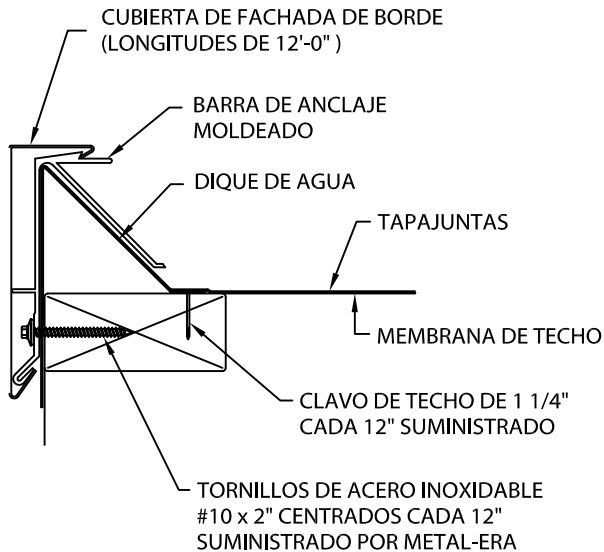
INSTRUCCIONES DE INSTALACIÓN

## INSTALACIÓN TÍPICA DE APLICACIÓN DE UNA SOLA HOJA DE MEMBRANA



EL DIQUE DE AGUA DEBE JALARSE PARA AJUSTARSE A LA CARA EXTERNA DEL EDIFICIO ANTES DE CLAVAR LA PESTAÑA DEL TECHO.

## INSTALACIÓN TÍPICA DE APLICACIÓN B.U.R / MODIFICADA



EL DIQUE DE AGUA DEBE JALARSE PARA AJUSTARSE A LA CARA EXTERNA DEL EDIFICIO ANTES DE CLAVAR LA PESTAÑA DEL TECHO.

E.U.A. Patente Número 7,451,572



Teléfono: 800-558-2162

Fax: 800-373-9156

www.metalera.com

FECHA: 03/15/17

DIB. POR: JAB

REV. POR: SAK

HOJA Núm. 6 DE 7

DBJO Núm. 11110-24573





# ANCHOR-TITE CANTED FASCIA

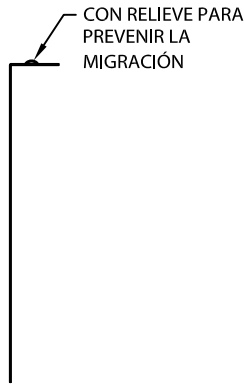
GALVANIZED WATERDAM VERSION

INSTRUCCIONES DE INSTALACIÓN

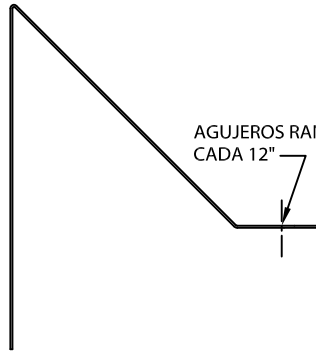
## LISTA DE COMPONENTES



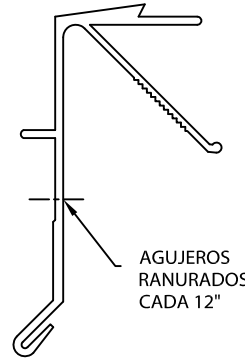
LONGITUDES DE 12'-0" DE CUBIERTA DE FACHADA DE BORDE



PLACA DE EMPALME DE CUBIERTA 3 1/2" DE ANCHO



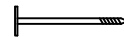
LONGITUDES DE 12'-0" DE DIQUE DE AGUA



LONGITUDES DE 12'-0" DE LA BARRA DE ANCLAJE MOLDEADA



NIVELADOR DE 4" DE ANCHO



CLAVO DE VÁSTAGO ANILLADO DE 1 1/4" PARA INSTALAR EL DIQUE DE AGUA

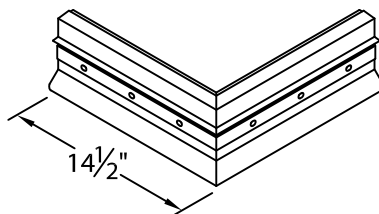


TORNILLO #10 X 2" PARA MADERA O METAL CON ARANDELA PARA INSTALAR LA BARRA DE ANCLAJE

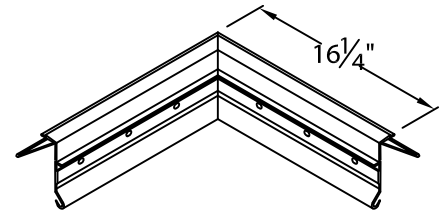


CON RELIEVE PARA PREVENIR LA MIGRACIÓN

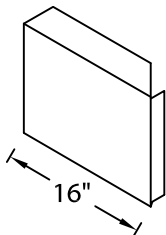
PRESILLA DE ANCLAJE PARA INGLETES DE (2) LARGAS PIEZAS DE 14" DE LARGO POR INGLETE



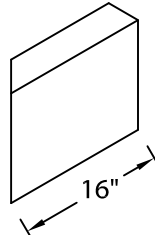
INGLETE DE BARRA DE ANCLAJE EXTERIOR



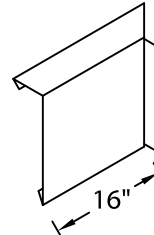
INGLETE DE BARRA DE ANCLAJE INTERIOR



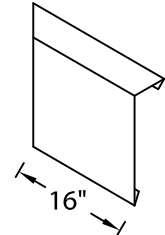
CUBIERTA DE INGLETE DE FACHADA DE BORDE EXTERIOR CON OREJA



CUBIERTA DE INGLETE DE FACHADA DE BORDE EXTERIOR SIN OREJA



CUBIERTA DE INGLETE DE FACHADA DE BORDE INTERIOR CON OREJA



CUBIERTA DE INGLETE DE FACHADA DE BORDE INTERIOR SIN OREJA



Teléfono: 800-558-2162  
Fax: 800-373-9156  
www.metalera.com

FECHA: 03/15/17  
DIB. POR: JAB  
REV. POR: SAK

HOJA Núm. 7 DE 7  
DBJO Núm. 11110-24573

C