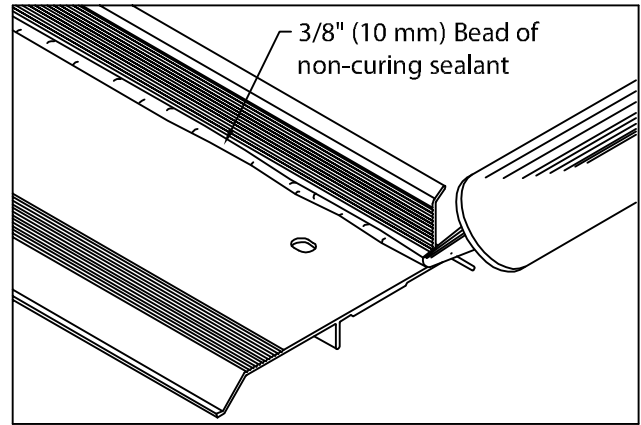


### 1. Roof Membrane

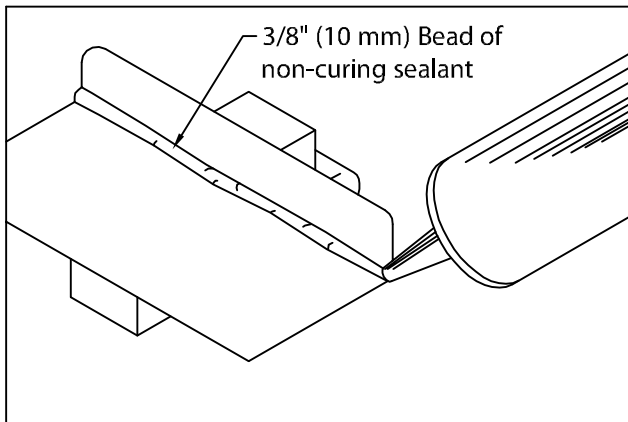
Position membrane over the roof edge and down outside face of wall, covering treated wood nailer(s) completely. Allow 1/2" (13 mm) excess membrane.

**IMPORTANT!** Outside edge of treated wood nailer(s) (minimum 2 x 4) shall be aligned flush with or extend slightly past outermost edge of wall.



### 2. Miter & Scupper Bar (Prep)

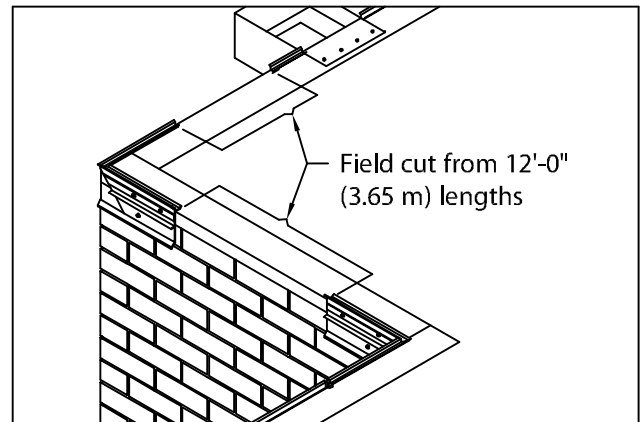
Lay miters and spill out scuppers on deck with outside face down. Be sure aluminum anchor bar is clean and free of dirt or dust. Apply a heavy 3/8" (10 mm) bead of non-curing sealant to the right angle intersection of the deck flange and back of anchor bar as shown. Application of sealant is required along the full length of each miter anchor bar.



### 3. Anchor Bar Splice Plates

Apply non-curing sealant to each splice plate as shown and described in STEP 2.

**CAUTION!** Installers shall wear protective eye wear to prevent injury. Do not over-drive fasteners, as stripping can occur at high driver torque. Recommended driving tool: 600-800 rpm electric drill equipped with depth sensing nosepiece to prevent driving and stripout. Do not use impact type tool.



### 4. Miter Bar Installation

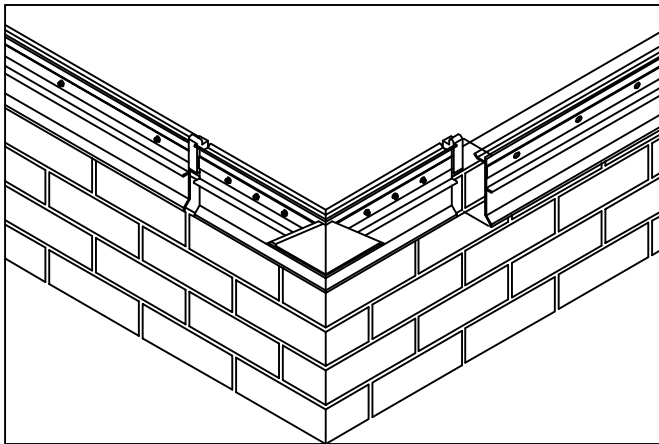
Fold roofing membrane at corners and install miters using 2" (51 mm) hex head stainless steel fasteners and driver bit furnished by Metal-Era. Fasten anchor bar corners to nailer with one splice plate under each end of corner. The anchor bar splice plate must be snug to ends of anchor bar. Next locate and install spill outs and scuppers with sealant, 2" (51 mm) fasteners and anchor bar splice plates.



# DESIGNER BULLNOSE FASCIA

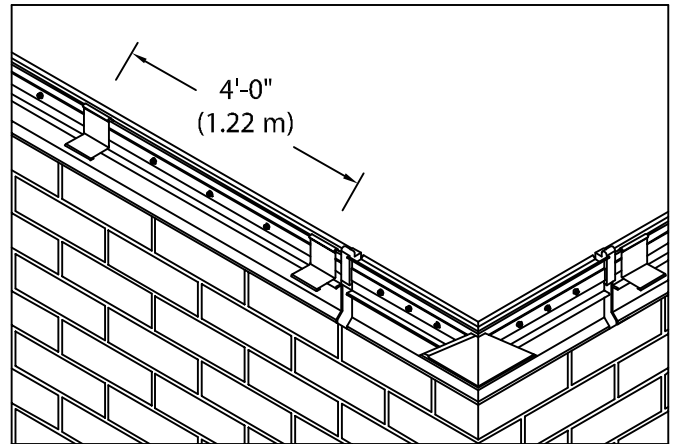
FULLY ADHERED OR MECHANICALLY ATTACHED SINGLE-PLY VERSION

INSTALLATION INSTRUCTIONS



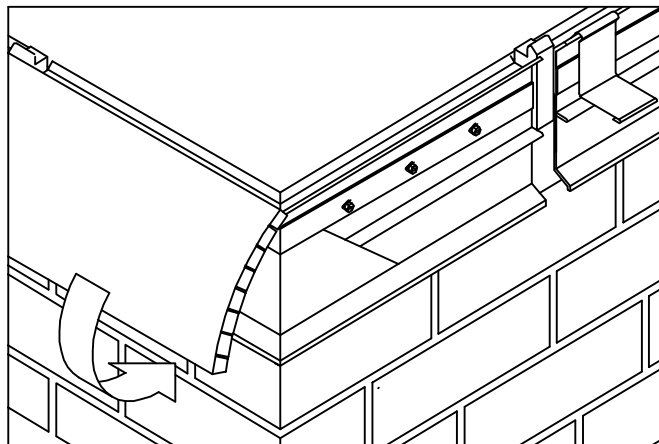
## 5. Anchor Bar (Installation)

Position 12'-0" (3.65 m) sections of anchor bar with applied non-curing sealant as shown in steps 2 & 3 overlapping anchor bar splice plate. Allow 1/2" (13 mm) space between anchor bars. Install anchor bar splice plate at other end of 12'-0" (3.65 m) bar. Fasten anchor bar 12" (305 mm) O.C. through slots using 2" (51 mm) stainless steel fasteners provided. Field cut sections as necessary.



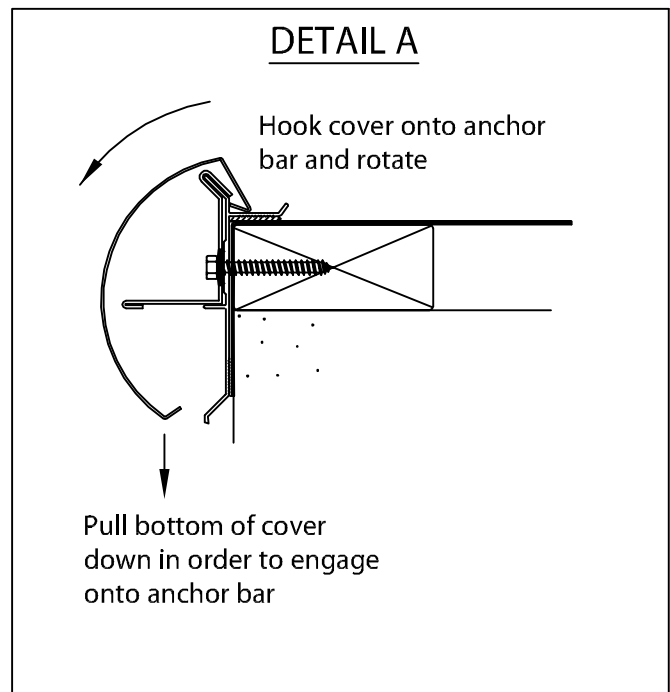
## 6. Support Clips

At miter sections, position support clips over anchor bar at miter joint. Continue to position support clips at 4'-0" (1.22 m) O.C.



## 7. Miter Cover (Right Half)

Install right (tabbed) half of miter cover first. Place miter cover half over anchor bar with the face angled up to allow enough clearance past the support clip. Rotate cover into place. Engage cover to anchor bar by pulling bottom downward and using inward pressure with palm of hand. Pulling the bottom of the cover down is necessary with any cover not preceded by a lap joint (See Detail A).



Phone: 800-558-2162  
Fax: 800-373-9156  
www.metalera.com

DATE: 03/27/13  
DRN BY: JJC  
CKD BY: SAK

SHT.# 2 OF 3

DWG# 11110-1195

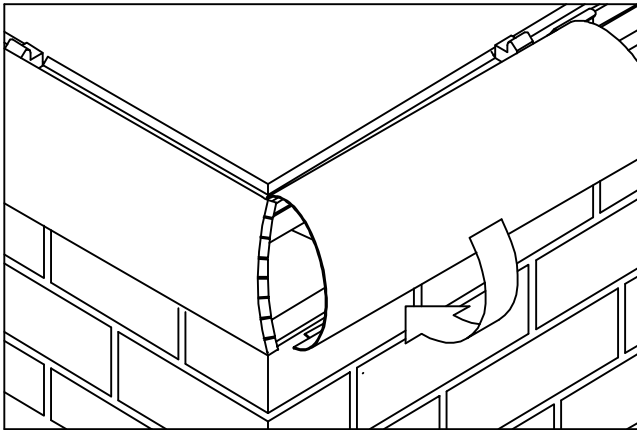
G



# DESIGNER BULLNOSE FASCIA

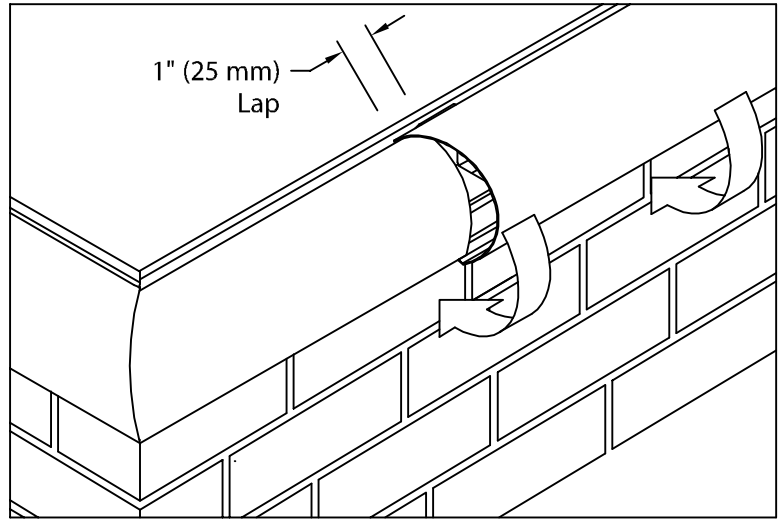
FULLY ADHERED OR MECHANICALLY ATTACHED SINGLE-PLY VERSION

INSTALLATION INSTRUCTIONS



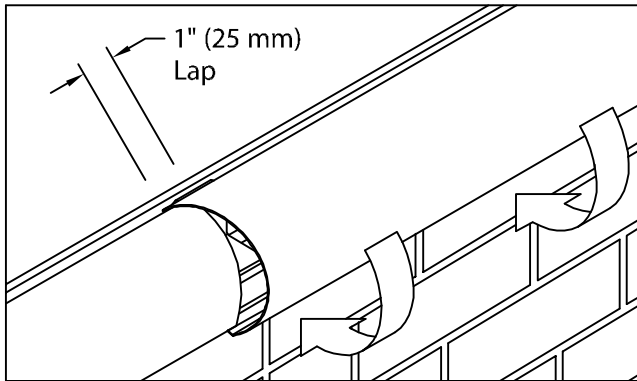
## 8. Miter Cover (Left Half)

Next, install left half of miter cover. Place miter cover half over anchor bar with the face angled up to allow enough clearance past the support clip. Rotate cover into place. Engage cover to anchor bar by pulling bottom downward and using inward pressure with palm of hand. Pulling the bottom of the cover down is necessary with any cover not preceded by a lap joint (See Detail A).



## 9. Miter & Fascia Cover Transition

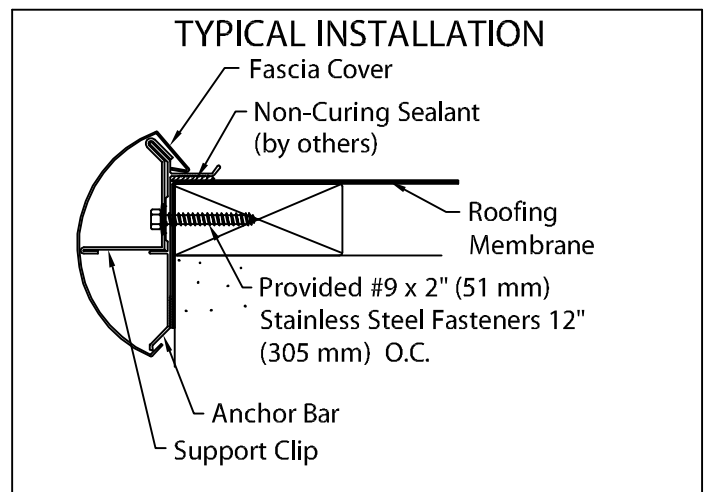
Next, after miter is installed, install the first section of fascia cover. Rotate cover into place, lapping 1" (25 mm). Engage cover to anchor bar by applying slight downward and inward pressure with palm of hand.



## 10. Fascia Covers-Completion

Place 4'-0" (1.22 m) fascia cover over anchor bar with the face angled up to allow enough clearance past the support clip. Rotate cover into place. Engage cover to anchor bar by applying slight downward and inward pressure with palm of hand. Continue installation by overlapping preceding cover approximately 1" (25 mm) at notches provided. Fascia covers shall be installed from right to left as seen from rooftop. Where field cutting is necessary, use a fine tooth hacksaw.

**IMPORTANT!** Be sure to remove protective plastic film prior to installing each fascia section.



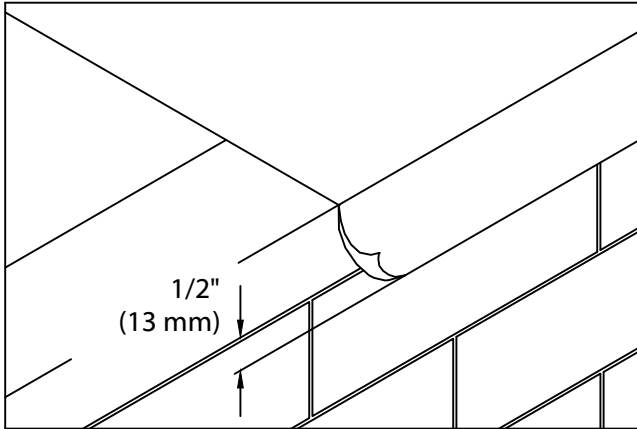
Phone: 800-558-2162  
Fax: 800-373-9156  
www.metalera.com

DATE: 03/27/13  
DRN BY: JJC  
CKD BY: SAK

SHT.# 3 OF 3

DWG# 11110-1195

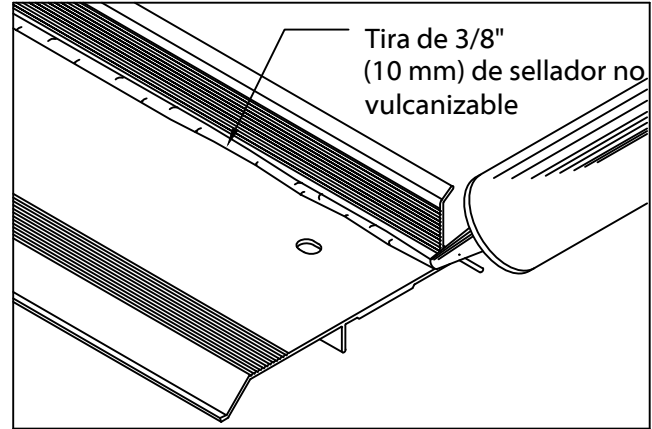




### 1. Membrana de techo

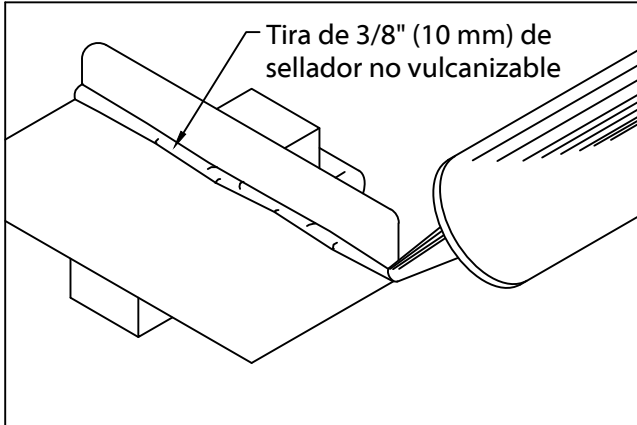
Coloque la membrana sobre el borde del techo y la cara exterior de la pared, cubriendo la clavadora de madera tratada completamente. Deje 1/2" (13 mm) de membrana de exceso.

¡IMPORTANTE! El borde exterior de la clavadora de madera tratada (2 x 4 mínimo) debe alinearse al ras con el borde de la pared o sobresalir poquito.



### 2. Barra de inglete e imbornal (preparación)

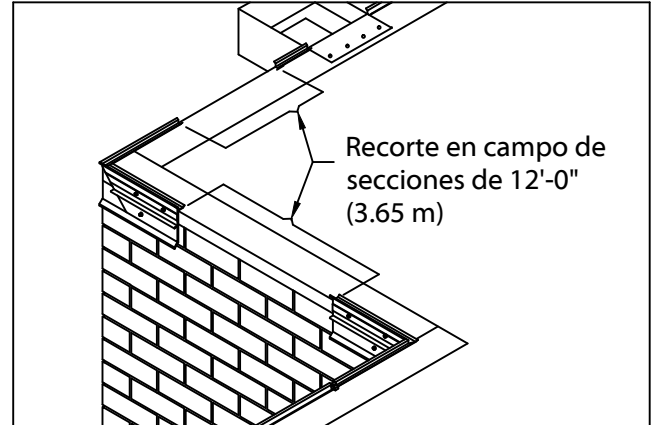
Ponga los ingletes e imbornales de escurrimiento boca abajo sobre el tablón. Asegúrese de que la barra de anclaje de aluminio esté limpia y libre de polvo o suciedad. Aplique una gruesa tira de 3/8" (10 mm) de sellador no vulcanizable en la intersección de ángulo recto de la pestaña y parte posterior de la barra de anclaje como se muestra. La aplicación del sellador se requiere a lo largo de cada barra de anclaje de inglete.



### 3. Goma de empalme de barra de anclaje

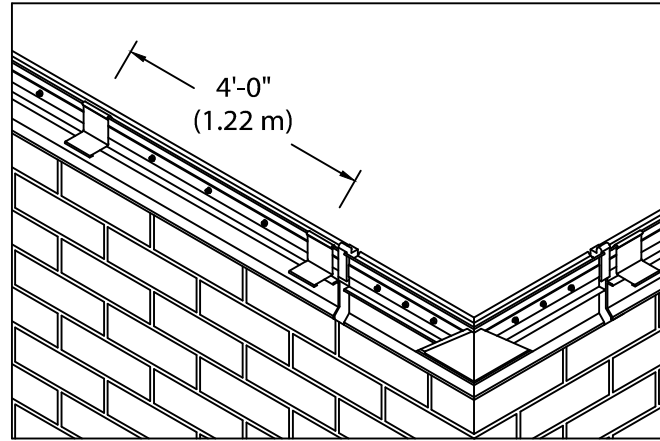
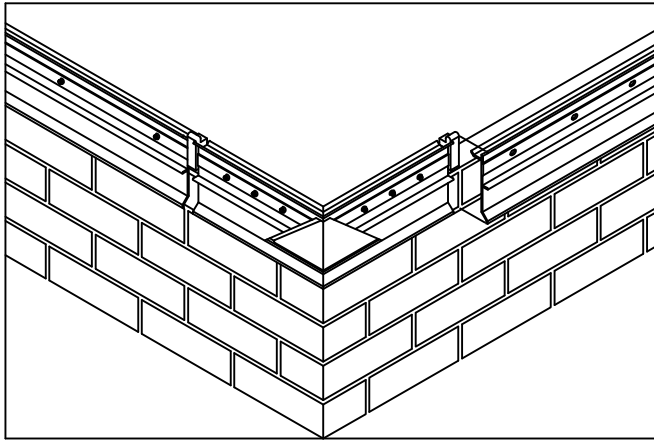
Aplique sellador no vulcanizable a cada goma de empalme como se muestra y se describe en el PASO 2.

¡PRECAUCIÓN! Los instaladores deben usar gafas de protección de la vista para prevenir lesiones. No sobre-atornille los tornillos, porque se pueden barrer por alta torsión del atornillador. Herramienta atornilladora recomendada: Taladro eléctrico de 600 a 800 rpm equipado con nariz indicadora de profundidad para prevenir atornillado excesivo y barrido. No use herramientas de impacto.



### 4. Instalación de barra de inglete

Doble la membrana de techo en las esquinas e instale los ingletes usando tornillos de acero inoxidable de cabeza hexagonal de 2" (51 mm) y la punta atornilladora suministrados por Metal-Era. Atornille las esquinas de la barra de anclaje a la clavadora con una goma de empalme debajo de cada esquina. La goma de empalme debe quedar ajustada a los extremos de la barra de anclaje. A continuación, ubique e instale las placas de escurrimiento e imbornales con sellador, tornillos de 2" (51 mm) y las gomas de empalme de barra de anclaje.

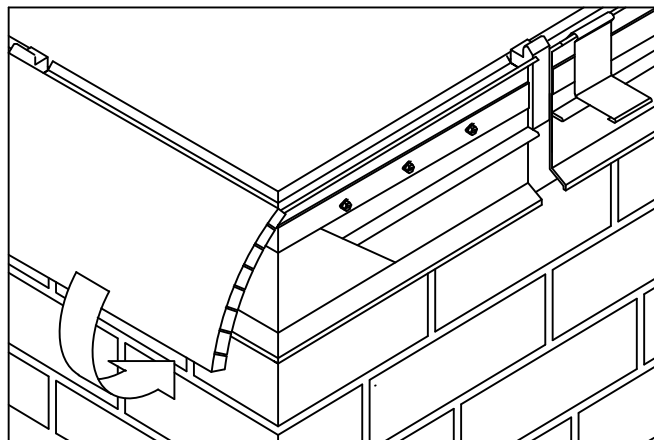


## 5. Barra de anclaje (instalación)

Coloque secciones de barra de anclaje de 12'-0" (3.65 m) con sellador no vulcanizable aplicado como se muestra en los pasos 2 y 3 superpuestos sobre la goma de empalme. Deje un espacio de 1/2" (13 mm) entre las barras de anclaje. Instale la goma de empalme en el otro extremo de la barra de 12'-0" (3.65 m). Atornille la barra de anclaje cada 12" (305 mm) a través de las ranuras usando los tornillos de acero inoxidable de 2" (51 mm) suministrados. Corte secciones en campo como sea necesario.

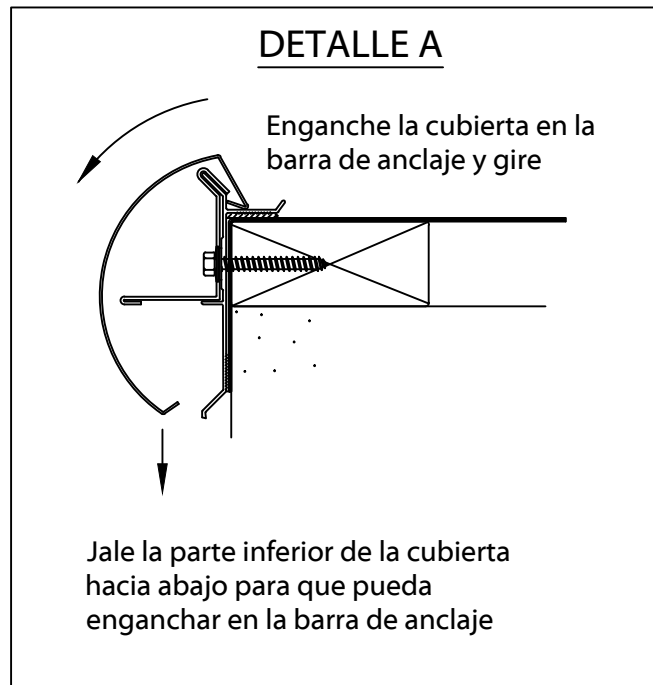
## 6. Sujetadores de soporte

En las secciones de inglete, coloque los sujetadores de soporte sobre la barra de anclaje en la unión del inglete. Continúe colocando sujetadores de soporte centrados cada 4'-0" (1.22 m)



## 7. Cubierta de inglete mitad derecha

Instale primero la mitad derecha (con orejeta) de la cubierta de inglete. Coloque la mitad de cubierta de inglete sobre la barra de anclaje con la cara angulada hacia arriba para dar espacio libre suficiente más allá del sujetador de soporte. Gire la cubierta para ensamblar en su lugar. Enganche la cubierta a la barra de anclaje jalando la parte inferior hacia abajo y aplicando presión hacia adentro con la palma de la mano. Es necesario jalar la parte inferior de la cubierta hacia abajo en cualquier cubierta que no esté precedida por una unión de solape (ver el Detalle A).



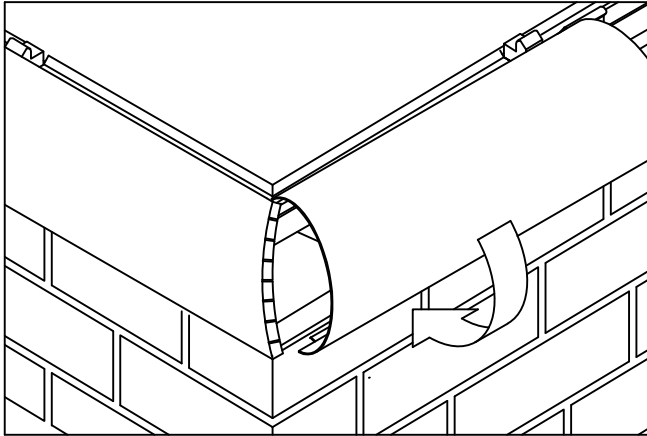


APPROVED  
1-120

# DESIGNER BULLNOSE FASCIA

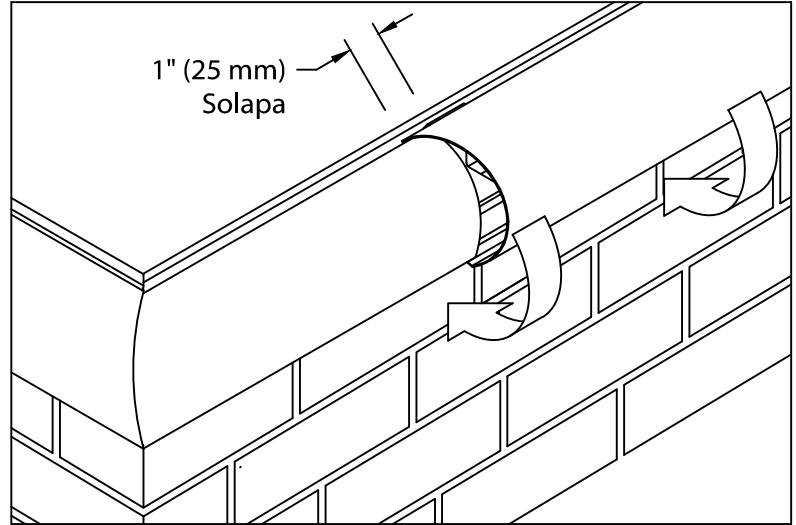
FULLY ADHERED OR MECHANICALLY ATTACHED SINGLE-PLY VERSION

## INSTRUCCIONES DE INSTALACIÓN



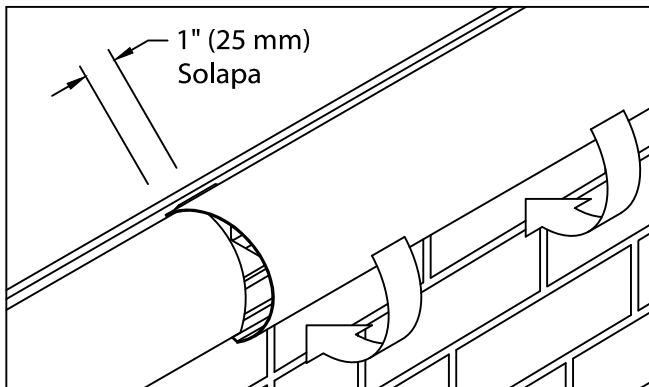
### 8. Cubierta de inglete (mitad izquierda)

Siguiente, instale la mitad izquierda de la cubierta de inglete. Coloque la mitad de cubierta de inglete sobre la barra de anclaje con la cara angulada hacia arriba para dar espacio libre suficiente más allá del sujetador de soporte. Gire la cubierta para ensamblar en su lugar. Enganche la cubierta a la barra de anclaje jalando la parte inferior hacia abajo y aplicando presión hacia adentro con la palma de la mano. Es necesario jalar la parte inferior de la cubierta hacia abajo en cualquier cubierta que no esté precedida por una unión de solape (ver el Detalle A).



### 9. Transición del inglete y cubierta de fachada de borde

A continuación, después de instalar el inglete, instale la primera sección de la cubierta de fachada de borde. Gire la cubierta para ensamblar en su lugar, solapando 1" (25 mm). Enganche la cubierta a la barra de anclaje aplicando presión ligeramente hacia abajo y hacia adentro con la palma de la mano.



### 10. Cubiertas de fachada de borde - Terminación

Coloque la cubierta de fachada de borde de 4'-0" (1.22 m) sobre la barra de anclaje con la cara angulada hacia arriba para dar espacio libre suficiente más allá del sujetador de soporte. Gire la cubierta para ensamblar en su lugar. Enganche la cubierta a la barra de anclaje aplicando presión ligeramente hacia abajo y hacia adentro con la palma de la mano. Continúe la instalación solapando la cubierta precedente aproximadamente 1" (25 mm) en las muescas suministradas. Las cubiertas de fachada de borde deben instalarse de derecha a izquierda visto desde el techo. Donde sea necesario hacer recortes en campo, use una segueta fina.

¡IMPORTANTE! Asegúrese de quitar el plástico protector antes de instalar cada sección de fachada de borde.

